

Gernot Hoffmann

## Display-System TriBus 2000

### Inhalt

1. TriBus 2000 Beschreibung	2
2. Topologie einer Ausstellung in Berlin	3
3. Topologie einer Ausstellung in Istanbul	4
4. TriBus 2000 Modul	5
5. TriBus 2000 Kugel 90°	6
6. TriBus 2000 Klammer	7
7. TriBus 2000 Lichtsystem	8
8. Kontakt	9

Das Display-System besteht aus prismatischen Modulen. Es lässt sich leicht an jede Raumgeometrie anpassen.

Eine Verpackungseinheit enthält zwei obere und zwei untere Dreiecke. Zur Montage werden diese lediglich mit vertikalen Rohren zusammengesteckt.

Die Module werden mit je zwei Klammern verbunden

Ein Satz enthält typischerweise zehn Module, verpackt in fünf Kartons, die Elemente für ein oder zwei 'Portale', Klammern und Schraubendreher.

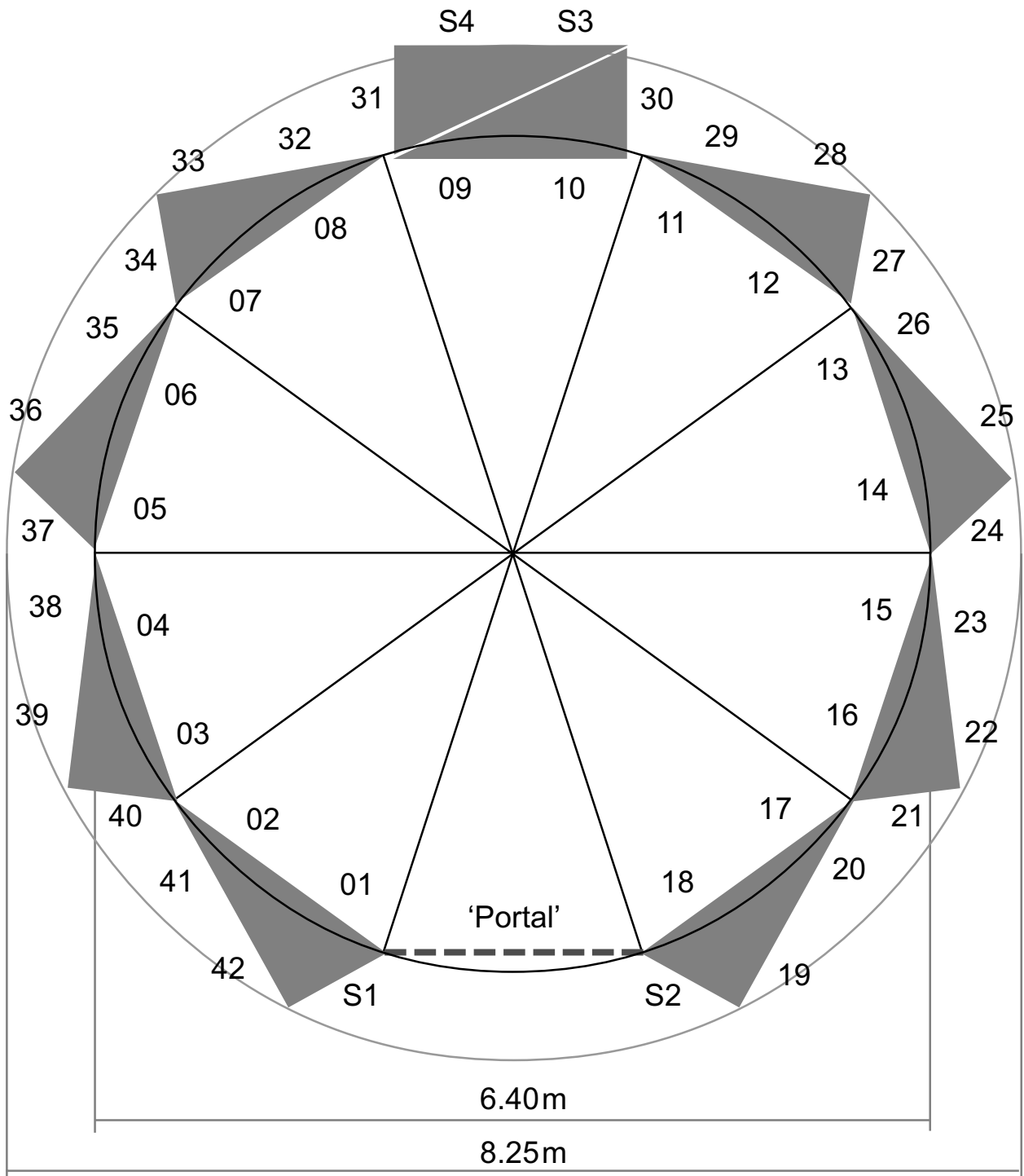
Die Poster werden auf Kappa-Platten geklebt und auf 700x1000mm geschnitten. Die Kappa-Platten werden oben zweimal gelocht und mit Kabelbindern aufgehängt.

TriBus-Module kann man nicht einzeln verwenden - zur Erzielung der nötigen Stabilität müssen mindestens zwei Module verbunden werden.

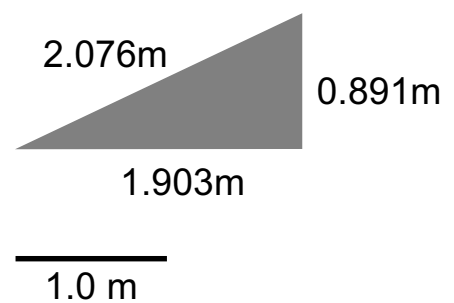
Auf der letzten Seite sieht man ein ebenfalls verfügbares Lichtsystem mit Solux Tageslicht-Simulation (ca. 4500K).



# Topologie einer Ausstellung in Berlin Kunstabibliothek



- 01-42    Poster
- S1        Schwarze Platte
- S2        Schwarze Platte
- S3        Schwarze Platte
- S4        Schwarze Platte

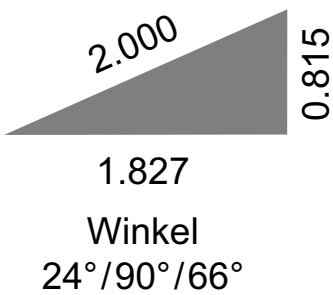


# Topologie einer Ausstellung in Istanbul Hagia Sophia

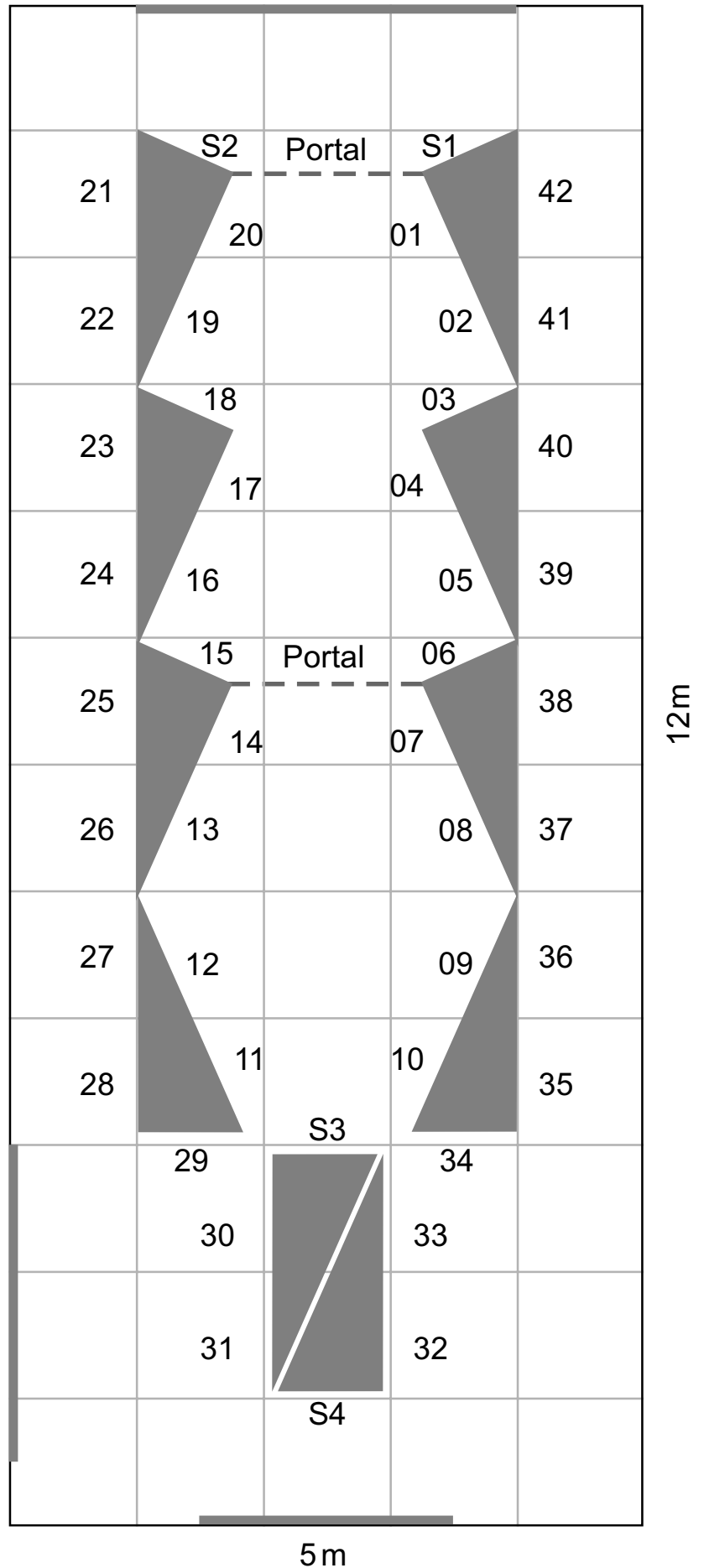
- Gestelle  
 10 Module  
     je 2 Dreiecke  
     je 3 Rohre  
 20 Klammern

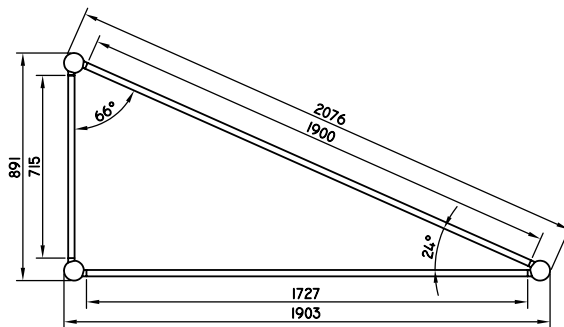
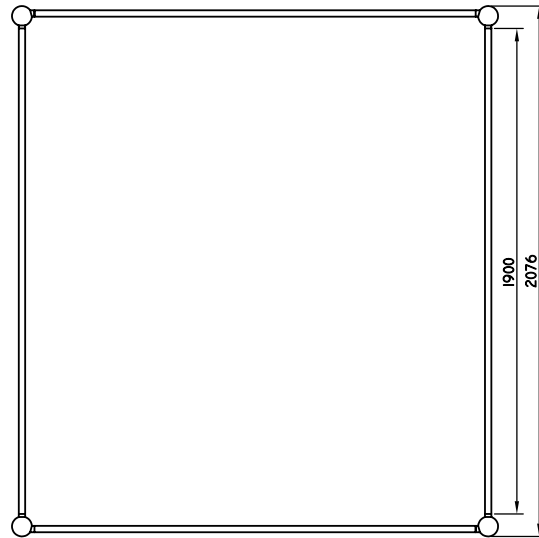
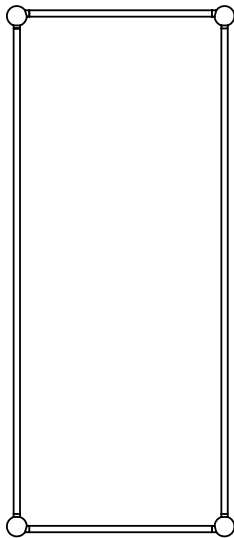
- Portale  
 4 Kugeln  
 8 Klammern  
 6 Rohre

Richtwerte  
 ohne Klammern

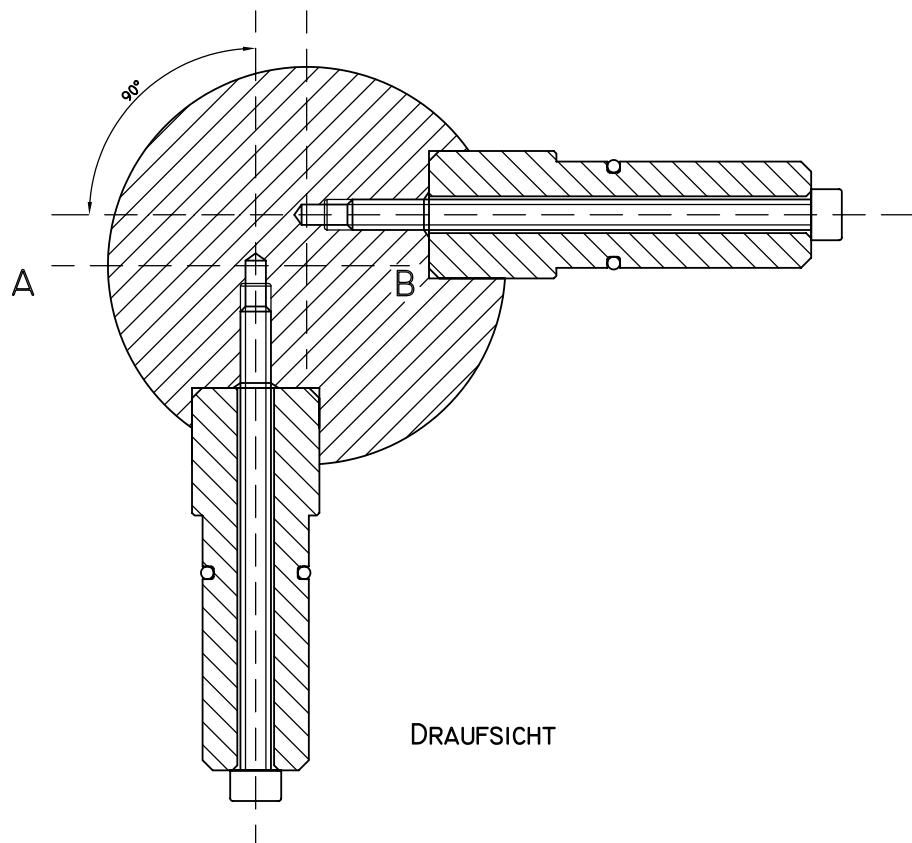
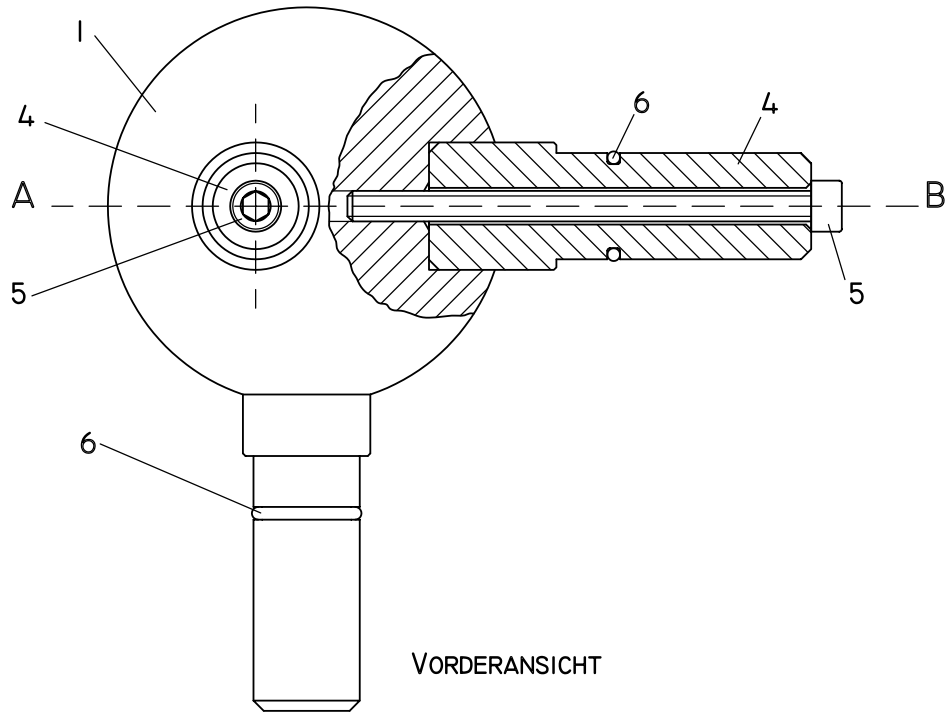


- 01-42 Poster  
 S1 Schwarz  
 S2 Schwarz  
 S3 Schwarz  
 S4 Schwarz

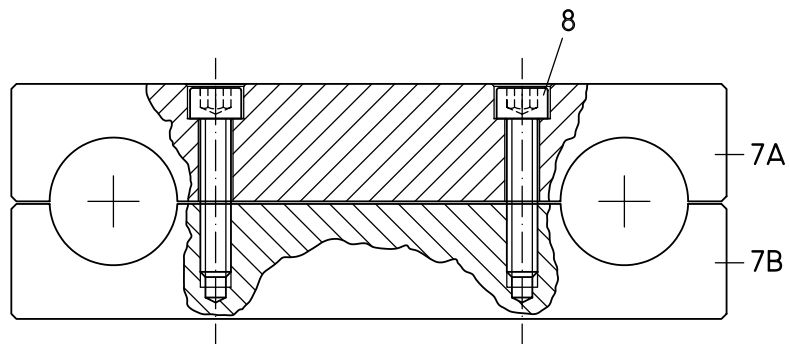




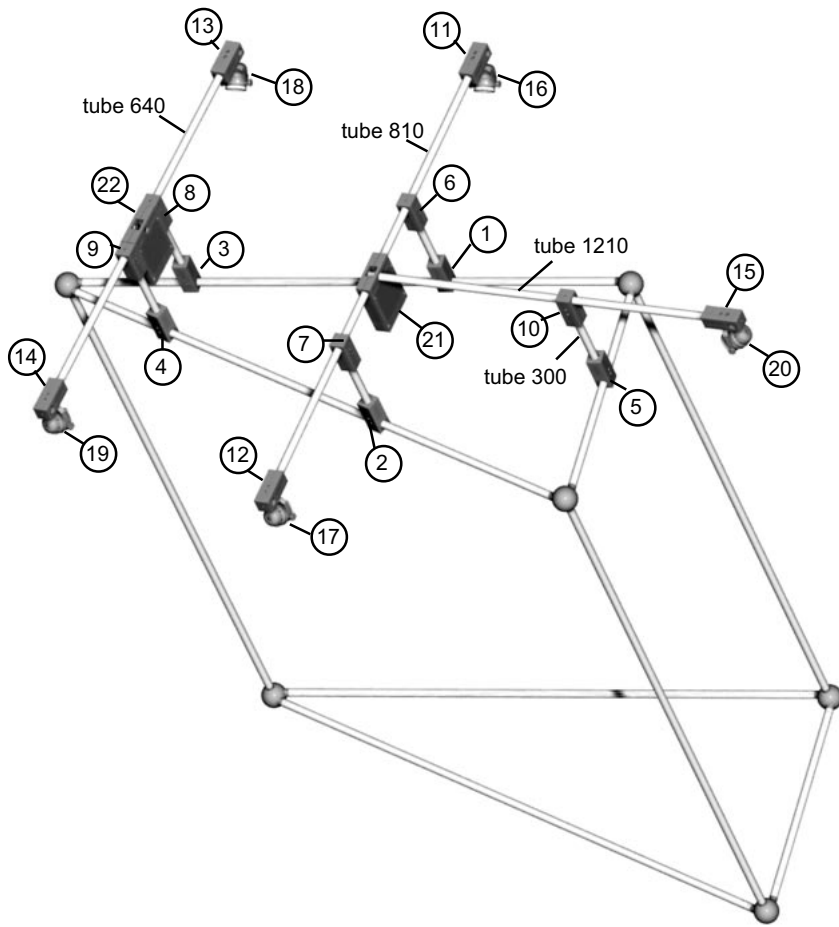
BEARBEITUNG 		WERKSTOFF		DATUM 27.01.2004	BEARBEITER A. S.WIDJAJA	ZEICHNUNGS NUMMER PS - 0-3	SKALIERT 1 : 20
TOLERANZ OHNE ANGABE FEIN DIN 7168		HALBZEUG				TEILNUMMER 0	BLATT 1
0,5 - 6	+ - 0,05	BEMERKUNGEN		PROF. DR. G. HOFFMANN FACHHOCHSCHULE EMDEN CONTANTIAPLATZ 4 26723 EMDEN		TEIL  PROJEKT POSTERSTÄNDER	
6 - 30	0,10						
30 - 120	0,15						
120 - 315	0,20						
315 - 1000	0,30						
1000 - 2000	0,50						



<b>BEARBEITUNG</b> 		<b>WERKSTOFF</b> POM SCHWARZ		<b>DATUM</b> 27.01.2004	<b>BEARBEITER</b> A. S.WIDJAJA	<b>ZEICHNUNGS NUMMER</b> PS - 0-1	<b>SKALIERT</b> 1 : 1
<b>TOLERANZ OHNE ANGABE</b> FEIN DIN 7168		<b>HALBZEUG</b>				<b>TEILNUMMER</b> 0	<b>BLATT</b> 1
0,5 - 6	+ - 0,05	<b>BEMERKUNGEN</b>  PROF. DR. G. HOFFMANN FACHHOCHSCHULE EMDEN CONTANTIAPLATZ 4 26723 EMDEN		<b>TEIL</b> VERBINDUNGSTÜCK KUGEL  <b>PROJEKT</b> POSTERSTÄNDER			
6 - 30	0,10						
30 - 120	0,15						
120 - 315	0,20						
315 - 1000	0,30						
1000 - 2000	0,50						



<b>BEARBEITUNG</b> 		<b>WERKSTOFF</b> POM SCHWARZ		<b>DATUM</b> 27.01.2004	<b>BEARBEITER</b> A. S.WIDJAJA	<b>ZEICHNUNGS NUMMER</b> PS - 0-2	<b>SKALIERT</b> 1 : 1
<b>TOLERANZ OHNE ANGABE</b> FEIN DIN 7168		<b>HALBZEUG</b>				<b>TEILNUMMER</b> 0	<b>BLATT</b> 1
0,5 - 6	+ - 0,05	<b>BEMERKUNGEN</b> ALLE FASEN 1 x 45° MIT KANTENFRÄSMASCHINE		PROF. DR. G. HOFFMANN FACHHOCHSCHULE EMDEN CONTANTIAPLATZ 4 26723 EMDEN		<b>TEIL</b> VERBINDUNGSTÜCK KLAMMER  <b>PROJEKT</b> POSTERSTÄNDER	
6 - 30	0,10						
30 - 120	0,15						
120 - 315	0,20						
315 - 1000	0,30						
1000 - 2000	0,50						



Prof.Dr.Gernot Hoffmann  
Bentinksweg 29  
26721 Emden

Tel 04921 28584  
Fax 04921 996954

hoffmann@fho-emden.de

<http://www.fho-emden.de/~hoffmann>

Dieses Dokument  
<http://www.fho-emden.de/~hoffmann/tribus-2000.pdf>

30.Mai 2005